

**Allgemeine
bauaufsichtliche
Zulassung/
Allgemeine
Bauartgenehmigung**

Eine vom Bund und den Ländern gemeinsam
getragene Anstalt des öffentlichen Rechts

**Zulassungs- und Genehmigungsstelle
für Bauprodukte und Bauarten**

Datum:

15.07.2024

Geschäftszeichen:

II 25-1.40.22-31/24

Nummer:

Z-40.22-327

Geltungsdauer

vom: **17. August 2024**

bis: **17. August 2029**

Antragsteller:

kiga Kunststofftechnik GmbH

Gießener Straße 3

57234 Wilnsdorf

Gegenstand dieses Bescheides:

Auffangvorrichtungen aus Polyethylen (PE)

200 l und 235 l

Der oben genannte Regelungsgegenstand wird hiermit allgemein bauaufsichtlich
zugelassen/genehmigt.

Dieser Bescheid umfasst sieben Seiten und vier Anlagen mit elf Seiten.

DIBt

I ALLGEMEINE BESTIMMUNGEN

- 1 Mit diesem Bescheid ist die Verwendbarkeit bzw. Anwendbarkeit des Regelungsgegenstandes im Sinne der Landesbauordnungen nachgewiesen.
- 2 Dieser Bescheid ersetzt nicht die für die Durchführung von Bauvorhaben gesetzlich vorgeschriebenen Genehmigungen, Zustimmungen und Bescheinigungen.
- 3 Dieser Bescheid wird unbeschadet der Rechte Dritter, insbesondere privater Schutzrechte, erteilt.
- 4 Dem Verwender bzw. Anwender des Regelungsgegenstandes sind, unbeschadet weitergehender Regelungen in den "Besonderen Bestimmungen", Kopien dieses Bescheides zur Verfügung zu stellen. Zudem ist der Verwender bzw. Anwender des Regelungsgegenstandes darauf hinzuweisen, dass dieser Bescheid an der Verwendungs- bzw. Anwendungsstelle vorliegen muss. Auf Anforderung sind den beteiligten Behörden ebenfalls Kopien zur Verfügung zu stellen.
- 5 Dieser Bescheid darf nur vollständig vervielfältigt werden. Eine auszugsweise Veröffentlichung bedarf der Zustimmung des Deutschen Instituts für Bautechnik. Texte und Zeichnungen von Werbeschriften dürfen diesem Bescheid nicht widersprechen, Übersetzungen müssen den Hinweis "Vom Deutschen Institut für Bautechnik nicht geprüfte Übersetzung der deutschen Originalfassung" enthalten.
- 6 Dieser Bescheid wird widerruflich erteilt. Die Bestimmungen können nachträglich ergänzt und geändert werden, insbesondere, wenn neue technische Erkenntnisse dies erfordern.
- 7 Dieser Bescheid bezieht sich auf die von dem Antragsteller gemachten Angaben und vorgelegten Dokumente. Eine Änderung dieser Grundlagen wird von diesem Bescheid nicht erfasst und ist dem Deutschen Institut für Bautechnik unverzüglich offenzulegen.

II BESONDERE BESTIMMUNGEN

1 Regelungsgegenstand und Verwendungs- bzw. Anwendungsbereich

(1) Gegenstand dieses Bescheides sind ortsfest verwendbare, rechteckige Auffangvorrichtungen mit einem Auffangvolumen je nach Ausführung von 200l und 235l aus Polyethylen gemäß Anlage 1, die im Tiefziehverfahren aus Polyethylen der Werkstoffklassen PE 80 und PE 100 hergestellt werden. Die Auffangvorrichtungen werden mit flachem Boden oder mit neun angeformten Füßen hergestellt und sind in Abhängigkeit von der Ausführung mit einsetzbaren Gitterrosten aus verzinktem Stahl (als Stellebene) zu verwenden. Die Auffangvorrichtung mit flachem Boden darf auf einen dazugehörigen Palettenunterbau aus Polyethylen (PE-HD) aufgestellt werden; diese Auffangvorrichtungen dürfen auch ohne Gitterrost verwendet werden.

(2) Die Wände der Auffangvorrichtungen sind mit vertikal verlaufenden Sicken versehen. Der obere Rand der Auffangvorrichtung ist umlaufend zweifach abgewinkelt und dient zur Aufnahme des Gitterrostes. Der Boden der Auffangvorrichtung weist vier in Längsrichtung verlaufende Sicken auf.

(3) Die Auffangvorrichtungen dürfen in Räumen von Gebäuden und im Freien aufgestellt werden, jedoch nicht in explosionsgefährdeten Bereichen der Zonen 0 und 1. Sie sind gegen Beschädigungen durch anfahrende Fahrzeuge zu schützen, z. B. durch geschützte Aufstellung oder durch einen Anfahrerschutz. In Erdbebengebieten innerhalb der Erdbebenzonen 1 bis 3 nach DIN 4149¹ sind die Behälter/Gefäße ausreichend in ihrer Lage so zu sichern, dass im Erdbebenfall keine konzentrierten Einzellasten auf die Behälter/Gefäße einwirken.

(4) Bei Aufstellung im Freien müssen die Auffangvorrichtungen vor Windeinwirkung, Niederschlag und direkter UV-Einwirkung geschützt sein, d. h. der Aufstellort muss ausreichend überdacht sein. Bei Aufstellung in Bereichen, in denen ein äußerer Schutz vor UV-Einwirkung nicht möglich ist, dürfen nur Auffangvorrichtungen mit UV-beständiger Ausrüstung (z. B. schwarze Einfärbung) verwendet werden.

(5) Die Auffangvorrichtungen dürfen bei der Lagerung wassergefährdender Flüssigkeiten mit einem Flammpunkt über 100 °C in Behältern und Gefäßen verwendet werden.

(6) Flüssigkeiten nach der Medienliste 40-1.1² des DIBt und Flüssigkeiten, die sich in die nachfolgend genannten Gruppen einordnen lassen, erfordern keinen gesonderten Nachweis der Dichtheit und Beständigkeit des PE-Werkstoffes der Auffangvorrichtungen:

- wässrige Lösungen organischer Säuren bis 10 %
- Mineralsäuren bis 20 % sowie sauer hydrolysierende Salze in wässriger Lösung (pH < 6), außer oxidierend wirkende Säuren und deren Salze, Flusssäure nur in Konzentrationen nach Medienliste 40-1.1
- anorganische Laugen sowie alkalisch hydrolysierende Salze in wässriger Lösung (pH > 8), ausgenommen oxidierend wirkende Lösungen von Salzen (z. B. Hypochlorit).
- Lösungen anorganischer nicht oxidierender Salze mit einem pH-Wert zwischen 6 und 8.

(7) Bei der Lagerung von Medien nach (5) und (6), die unter die Gefahrstoffverordnung fallen, ist TRGS 510³ zu beachten.

¹ DIN 4149:2005-04 Bauten in deutschen Erdbebengebieten - Lastannahmen, Bemessung und Ausführung üblicher Hochbauten

² Medienliste 40-1.1 der Medienlisten 40, Ausgabe Juni 2024; erhältlich beim Deutschen Institut für Bautechnik (DIBt)

³ TRGS 510:2020-12; Lagerung von Gefahrstoffen in ortsbeweglichen Behältern zuletzt berichtigt: GMBI 2021 S.178-216 [Nr. 9-10] (v. 16.02.2021)

(8) Dieser Bescheid wird unbeschadet der Bestimmungen und der Prüf- oder Genehmigungsvorbehalte anderer Rechtsbereiche erteilt.

(9) Dieser Bescheid berücksichtigt die wasserrechtlichen Anforderungen an den Regelungsgegenstand. Gemäß § 63 Abs. 4 Nr. 2 und 3 WHG⁴ gilt der Regelungsgegenstand damit wasserrechtlich als geeignet.

(10) Die Geltungsdauer dieses Bescheides (s. Seite 1) bezieht sich auf die Verwendung im Sinne von Einbau oder Aufstellung des Regelungsgegenstandes und nicht auf die Verwendung im Sinne der späteren Nutzung.

2 Bestimmungen für die Bauprodukte

2.1 Allgemeines

Die Auffangvorrichtungen und ihre Teile müssen den Abschnitten 1 und 2 der Besonderen Bestimmungen und den Anlagen dieses Bescheides sowie den beim Deutschen Institut für Bautechnik hinterlegten Angaben entsprechen.

2.2 Eigenschaften und Zusammensetzung

2.2.1 Werkstoffe

Für die Herstellung der Auffangvorrichtungen, des Palettenunterbaus und der Stellebenen sind die in Anlage 2 genannten Werkstoffe zu verwenden.

2.2.2 Konstruktionsdetails

Die Konstruktionsdetails müssen den Anlagen 1.1 bis 1.5 entsprechen. Die Wanddicken und die Mindestmassen der Auffangvorrichtungen sind in Anlage 4, Abschnitt 1.4 aufgeführt.

2.2.3 Standsicherheitsnachweis

Die Auffangvorrichtungen sind für den im Abschnitt 1 angegebenen Verwendungs- bzw. Anwendungsbereich bei einer Betriebstemperatur bis zu 30 °C (kurzzeitig 40 °C) standsicher.

2.2.4 Brandverhalten

(1) Der Werkstoff Polyethylen (PE) ist in der zur Anwendung kommenden Dicke normal entflammbar (Baustoffklasse B2 nach DIN 4102-1⁵).

(2) Die Auffangvorrichtungen nach diesem Bescheid sind nicht dafür ausgelegt, einer Brandeinwirkung von 30 Minuten Dauer zu widerstehen, ohne undicht zu werden.

2.2.5 Nutzungssicherheit

Änderungen von Detailkonstruktionen und Werkstoffen bedürfen einer Änderung dieses Bescheides.

2.2.6 Auffangvorrichtungen und Stellebenen

Die Auffangvorrichtungen und die Stellebenen müssen aus Werkstoffen gemäß Abschnitt 2.2.1 bestehen und den Konstruktionsdetails gemäß Abschnitt 2.2.2 entsprechen.

2.3 Herstellung, Verpackung, Transport, Lagerung und Kennzeichnung

2.3.1 Herstellung

(1) Die Herstellung muss nach der beim DIBt hinterlegten Herstellungsbeschreibung erfolgen.

(2) Außer den in der Herstellungsbeschreibung aufgeführten Maßgaben sind die Anforderungen nach Anlage 3, Abschnitt 1, einzuhalten.

(3) Die Auffangvorrichtungen und die Gitterroste dürfen nur im Werk der KIGA Kunststofftechnik in 57234 Wilnsdorf hergestellt werden.

⁴ Wasserhaushaltsgesetz vom 31. Juli 2009 (BGBl. I S. 2585), das zuletzt durch Artikel 7 des Gesetzes vom 22. Dezember 2023 (BGBl. 2023 I Nr. 409) geändert worden ist

⁵ DIN 4102-1:1998-05 Brandverhalten von Baustoffen und Bauteilen

2.3.2 Verpackung, Transport, Lagerung

Verpackung, Transport und Lagerung müssen gemäß Anlage 3, Abschnitt 2 erfolgen.

2.2.3 Kennzeichnung

(1) Die Auffangvorrichtungen müssen vom Hersteller mit dem Übereinstimmungszeichen (Ü-Zeichen) nach den Übereinstimmungszeichen-Verordnungen der Länder gekennzeichnet werden. Die Kennzeichnung darf nur erfolgen, wenn die Voraussetzungen nach Abschnitt 2.4 (Übereinstimmungsbestätigung) erfüllt sind.

(2) Außerdem hat der Hersteller die Auffangvorrichtungen gut sichtbar und dauerhaft mit folgenden Angaben zu kennzeichnen:

- Herstellungsnummer,
- Herstellungsjahr,
- Auffangvolumen,
- Werkstoff (PE 80 oder PE 100),
- Tragkraft des Gitterrostes,
- "Lagermedien lt. allgemeiner bauaufsichtlicher Zulassung/allgemeiner Bauartgenehmigung Nr. Z-40.22-327".

2.4 Übereinstimmungsbestätigung

2.4.1 Allgemeines

(1) Die Bestätigung der Übereinstimmung der Auffangvorrichtungen mit den Bestimmungen der von dem Bescheid erfassten allgemeinen bauaufsichtlichen Zulassung muss für jedes Herstellwerk mit einer Übereinstimmungserklärung des Herstellers auf der Grundlage einer werkseigenen Produktionskontrolle und einer Erstprüfung (siehe Anlage 4, Abschnitt 2) der Auffangvorrichtung durch eine hierfür anerkannten Prüfstelle erfolgen. Die Übereinstimmungserklärung hat der Hersteller durch Kennzeichnung der Bauprodukte mit dem Übereinstimmungszeichen (Ü-Zeichen) unter Hinweis auf den Verwendungszweck abzugeben.

(2) Dem Deutschen Institut für Bautechnik ist vom Hersteller eine Kopie des Erstprüfberichts zur Kenntnis zu geben.

2.4.2 Werkseigene Produktionskontrolle

(1) Im Herstellwerk ist eine werkseigene Produktionskontrolle einzurichten und durchzuführen. Unter werkseigener Produktionskontrolle wird die vom Hersteller vorzunehmende kontinuierliche Überwachung der Produktion verstanden, mit der dieser sicherstellt, dass die von ihm hergestellten Bauprodukte den Bestimmungen der von diesem Bescheid erfassten allgemeinen bauaufsichtlichen Zulassung (Abschnitte 1 und 2) entsprechen.

(2) Die werkseigene Produktionskontrolle muss mindestens die in der Anlage 4 aufgeführten Maßnahmen einschließen.

(3) Die Ergebnisse der werkseigenen Produktionskontrolle sind aufzuzeichnen und auszuwerten. Die Aufzeichnungen müssen mindestens folgende Angaben enthalten:

- Bezeichnung des Bauprodukts bzw. des Ausgangsmaterials,
- Art der Kontrolle oder Prüfung,
- Datum der Herstellung und der Prüfung des Bauprodukts bzw. des Ausgangsmaterials,
- Ergebnis der Kontrollen und Prüfungen und Vergleich mit den Anforderungen,
- Unterschrift des für die werkseigene Produktionskontrolle Verantwortlichen.

(4) Die Aufzeichnungen sind mindestens fünf Jahre aufzubewahren. Sie sind dem Deutschen Institut für Bautechnik und der zuständigen obersten Bauaufsichtsbehörde auf Verlangen vorzulegen.

(5) Bei ungenügendem Prüfergebnis sind vom Hersteller unverzüglich die erforderlichen Maßnahmen zur Abstellung des Mangels zu treffen. Auffangvorrichtungen, die den Anforderungen nicht entsprechen, sind so zu handhaben, dass Verwechslungen mit übereinstimmenden ausgeschlossen werden. Nach Abstellung des Mangels ist - soweit technisch möglich und zum Nachweis der Mängelbeseitigung erforderlich - die betreffende Prüfung unverzüglich zu wiederholen.

2.4.3 Erstprüfung der Auffangvorrichtungen durch eine anerkannte Prüfstelle

Im Rahmen der Erstprüfung sind mindestens die in Abschnitt 2.4.2 genannten Prüfungen durchzuführen.

3 Bestimmungen für Planung, Bemessung und Ausführung

3.1 Planung und Bemessung

(1) Die zur Verwendung kommenden Stellebenen (Gitterroste) aus verzinktem Stahl sind so auszuwählen, dass die Gitterroste hinreichend gegen das vorgesehene Lagermedium beständig sind. Die sich aus den Stützweiten der Gitterroste ergebenden Belastungswerte für die Stellebene dürfen nicht überschritten werden; des Weiteren gelten die Angaben der Anlage 2.

(2) Niederschlagswasser darf nicht in die Auffangvorrichtungen gelangen.

(3) Die Auffangvorrichtungen sind gegen Beschädigungen durch anfahrende Fahrzeuge zu schützen, z. B. durch geschützte Aufstellung, einen Anfahrschutz oder durch Aufstellung in besonderen Räumen.

3.2 Ausführung

(1) Die Bedingungen für die Aufstellung der Auffangvorrichtungen sind den wasser-, arbeitsschutz- und baurechtlichen Vorschriften zu entnehmen.

(2) Die Auffangvorrichtungen müssen auf einer waagerechten, ebenen, biegesteifen Unterlage bzw. einer sorgfältig verdichteten und befestigten Auflagerfläche (z. B. durchgehender ca. 5 cm dicker Zementestrich oder Asphalt) aufgestellt werden.

4 Bestimmungen für Nutzung, Unterhalt, Wartung und Prüfung

4.1 Nutzung

4.1.1 Allgemeines

(1) Das zulässige Lagervolumen der über der Auffangvorrichtung gelagerten Behälter ist entsprechend dem erforderlichen Rückhaltevolumen nach AwSV⁶ zu ermitteln. Bei der Bemessung des Auffangvolumens ist zu berücksichtigen, dass dieses nur bis zur Unterkante der Gitterroste angesetzt werden darf und die Auffangvorrichtung einen Freibord von mindestens 2 cm aufweisen muss. Bei Auffangvorrichtungen, die ohne Stellebene verwendet werden dürfen, ist das verbleibende Restvolumen der Auffangvorrichtung durch eingestellte Behälter und ein Freibord von 2 cm zu berücksichtigen.

(2) Bei Behältern/Gefäßen, die auf Füßen stehen oder deren Auflagerfläche eine hohe Flächenpressung verursacht, sind gegebenenfalls lastverteilende Maßnahmen vorzusehen.

(3) Behälter/Gefäße müssen so aufgestellt werden, dass die Auffangvorrichtung ausreichend einsehbar bleibt und kontrollierbar ist.

(4) Behälter/Gefäße dürfen, falls nach deren verkehrsrechtlichen Zulassungen zulässig, mehrlagig gestapelt werden. Die Stapelhöhe darf jedoch 1,20 m nicht übersteigen.

⁶ Verordnung über Anlagen zum Umgang mit wassergefährdenden Stoffen (AwSV) vom 18. April 2017 (BGBl I Nr. 22, S. 905)

(5) Auf die Wände der Auffangvorrichtungen dürfen keine äußeren Lasten (außer Lasten aus der zu diesem Bescheid gehörenden Stellebene und dem Flüssigkeitsdruck im Leckagefall) einwirken.

(6) Die zulässige Belastung (Gesamtlast) der einzelnen Auffangvorrichtungen beträgt 4,0 kN.

(7) Auffangvorrichtungen dürfen nur im leeren Zustand mit Flurfördermittel (Hubwagen oder Gabelstapler) unterfahren und umgesetzt werden. Ein Umsetzen der Auffangvorrichtungen mit aufgestellten Behältern/Gefäßen ist unzulässig.

4.1.2 Lagerflüssigkeiten

Die Auffangvorrichtungen dürfen nur für Behälter/Gefäße zur Lagerung von Flüssigkeiten gemäß Abschnitt 1 (5) und (6) verwendet werden.

4.2 Unterhalt, Wartung

Beschädigte Auffangvorrichtungen, deren Funktionsfähigkeit durch die Beschädigung beeinträchtigt wird, sind auszusondern.

4.3 Prüfung

(1) Der Betreiber hat die Auffangvorrichtung regelmäßig, durch Besichtigung daraufhin zu prüfen, ob Flüssigkeit ausgelaufen ist. Ausgelaufene Flüssigkeit ist umgehend zu beseitigen, die Auffangvorrichtung ist hinsichtlich der Weiterverwendung zu prüfen und ggf. auszuwechseln. Die erforderlichen Prüfungen und Prüfintervalle ergeben sich aus den wasserrechtlichen Regelungen.

(2) Der Zustand der Auffangvorrichtung ist einmal jährlich durch Inaugenscheinnahme umfassend zu kontrollieren. Dazu sind alle Behälter/Gefäße von der Auffangvorrichtung zu entfernen und die Auffangvorrichtung ist ggf. zu reinigen.

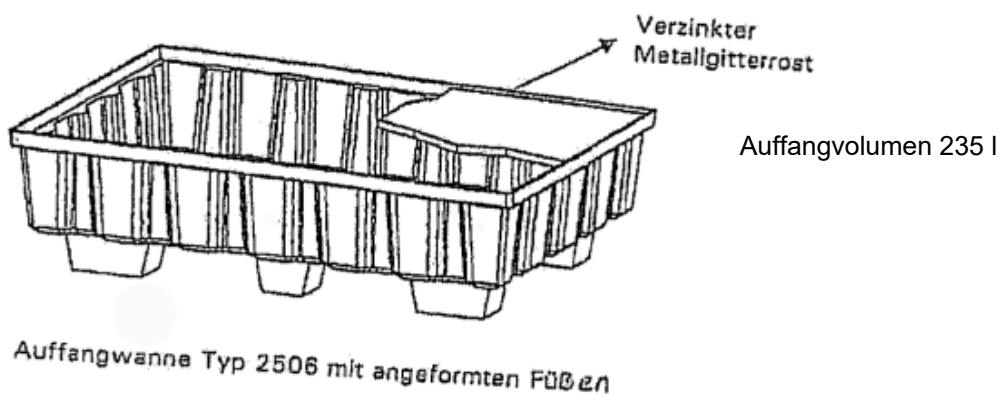
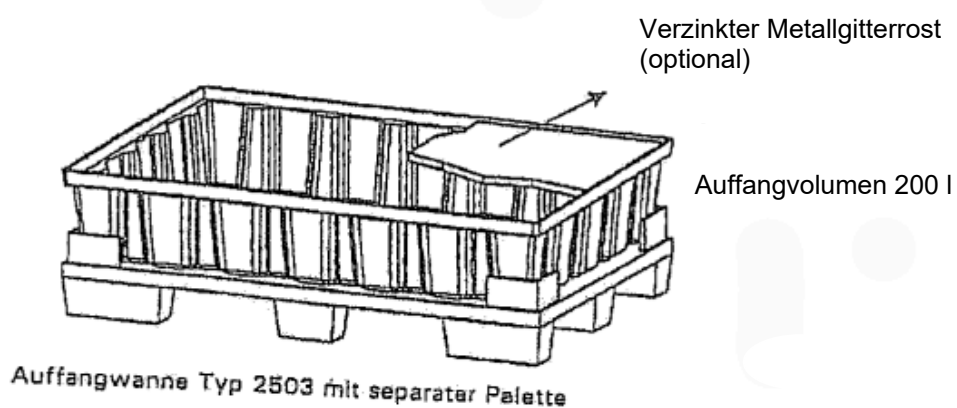
(3) Die Ergebnisse der unter (2) aufgeführten Prüfung sind zu protokollieren und auf Verlangen dem Deutschen Institut für Bautechnik vorzulegen.

(4) Prüfungen nach anderen Rechtsbereichen bleiben unberührt.

Holger Eggert
Referatsleiter

Beglaubigt
Zbranca-Muresan

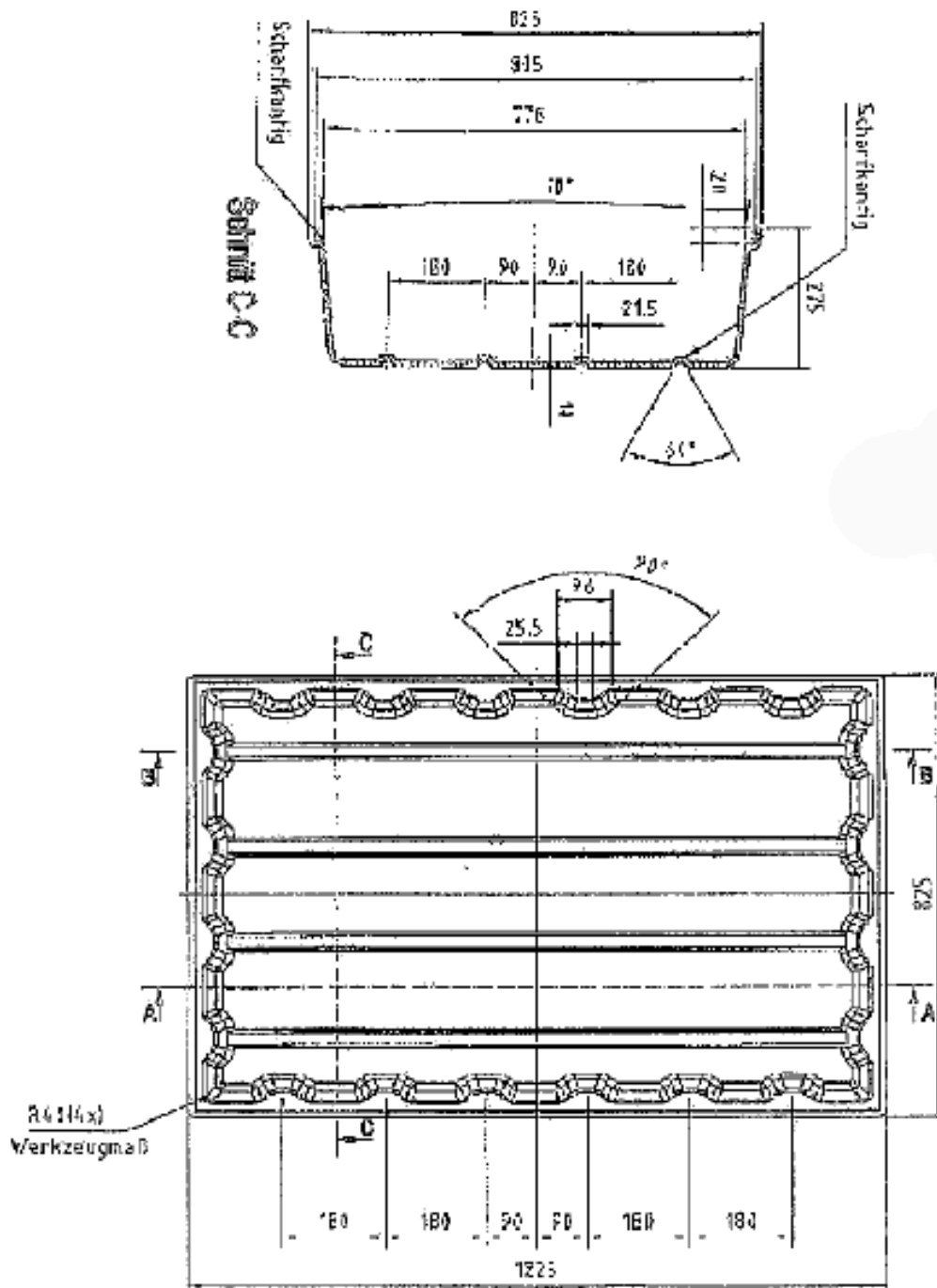
Variantenübersicht



Auffangvorrichtungen aus Polyethylen (PE)
200 l und 235 l

Übersicht

Anlage 1

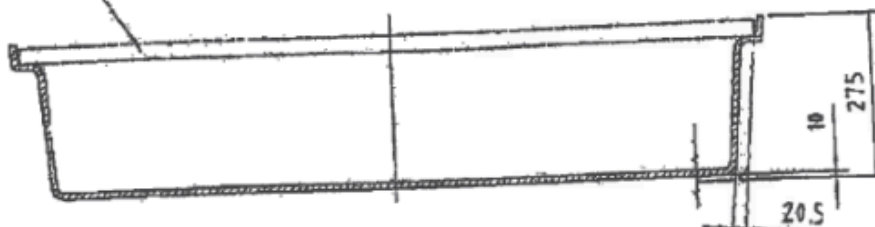


Auffangvorrichtungen aus Polyethylen (PE)
 200 l und 235 l

Sicherheitsauffangvorrichtung mit flachem Boden
 Auffangvolumen 200 l

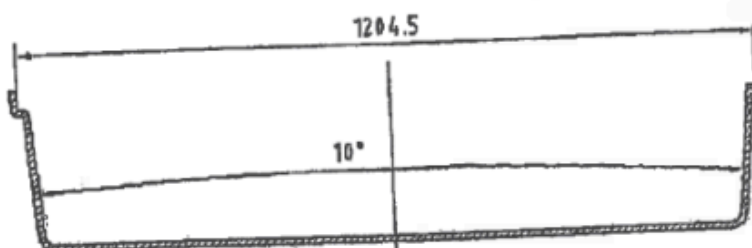
Anlage 1.1

Rostgröße: 1205×805×25₂₅

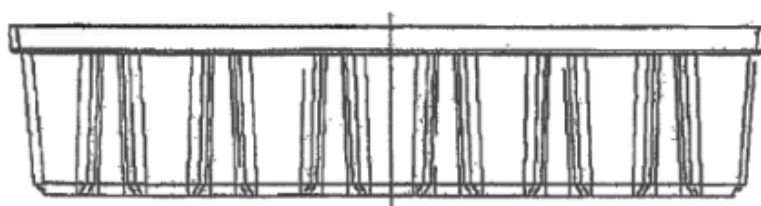


Schnitt B-B

Versteifungssicke ges. 20 St.



Schnitt A-A

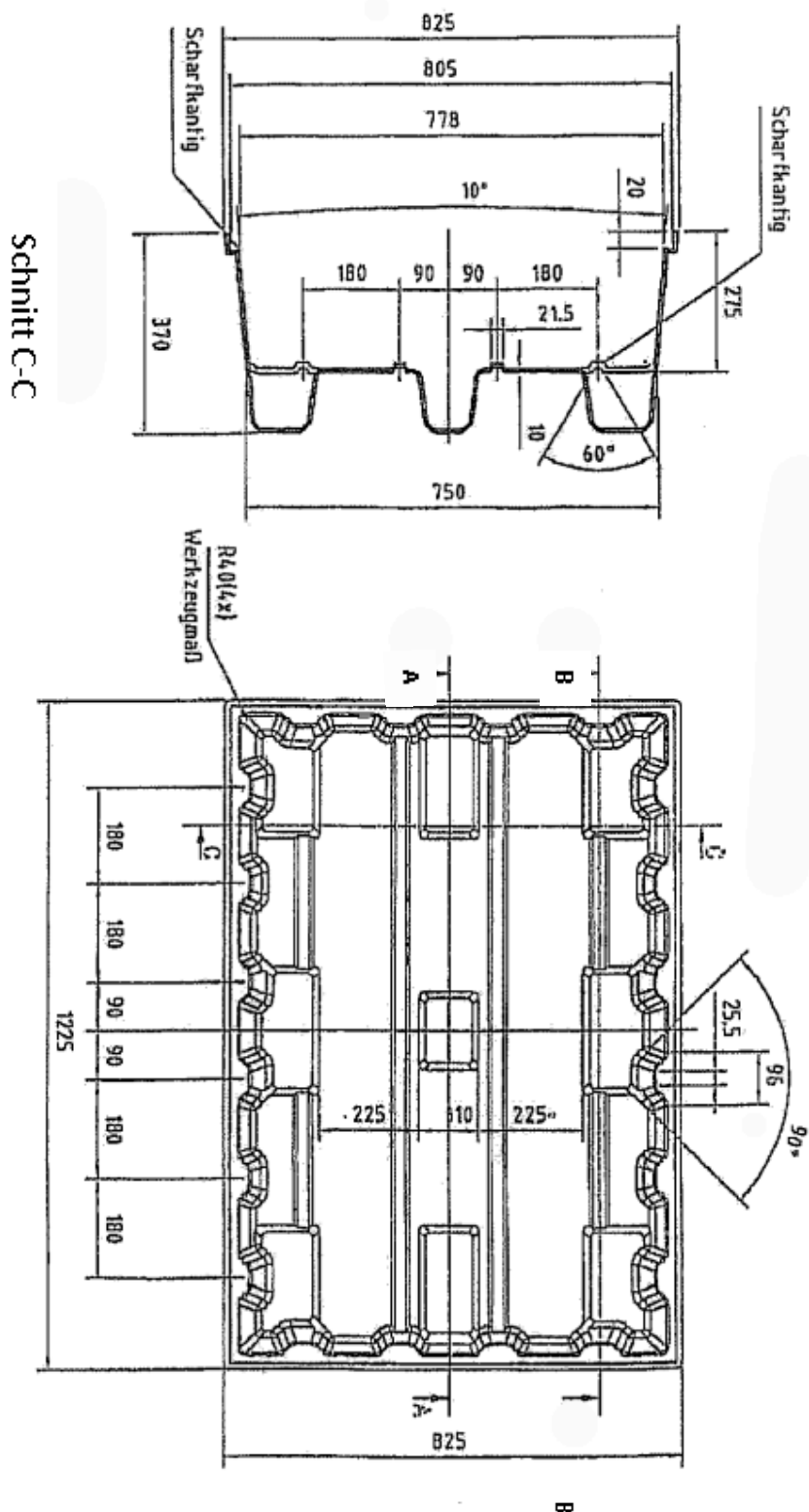


Ansicht Y

Auffangvorrichtungen aus Polyethylen (PE)
200 l und 235 l

Sicherheitsauffangvorrichtung mit flachem Boden
Auffangvolumen 200 l

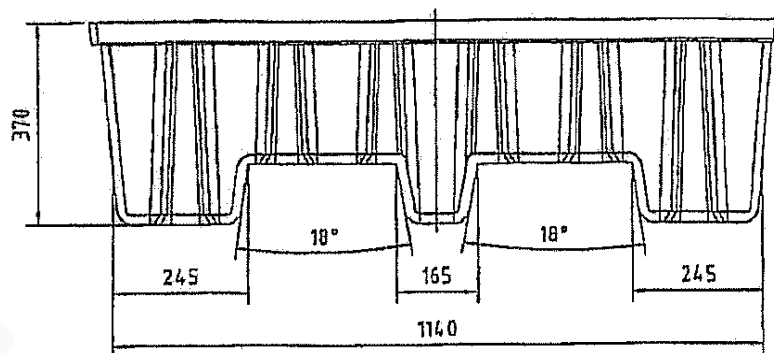
Anlage 1.2



Auffangvorrichtungen aus Polyethylen (PE)
 200 I und 235 I

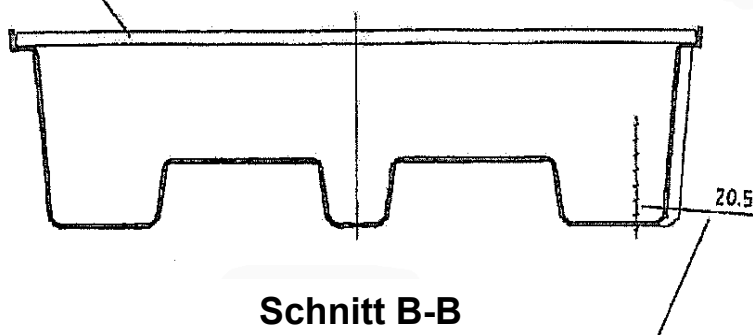
Sicherheitsauffangvorrichtung mit angeformten Füßen
 Auffangvolumen 235 I

Anlage 1.3

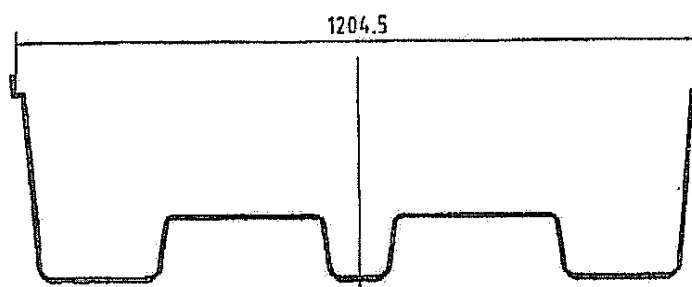


Ansicht Y

Rostgröße : 1205x805x25⁰_{-0,5}



Schnitt B-B

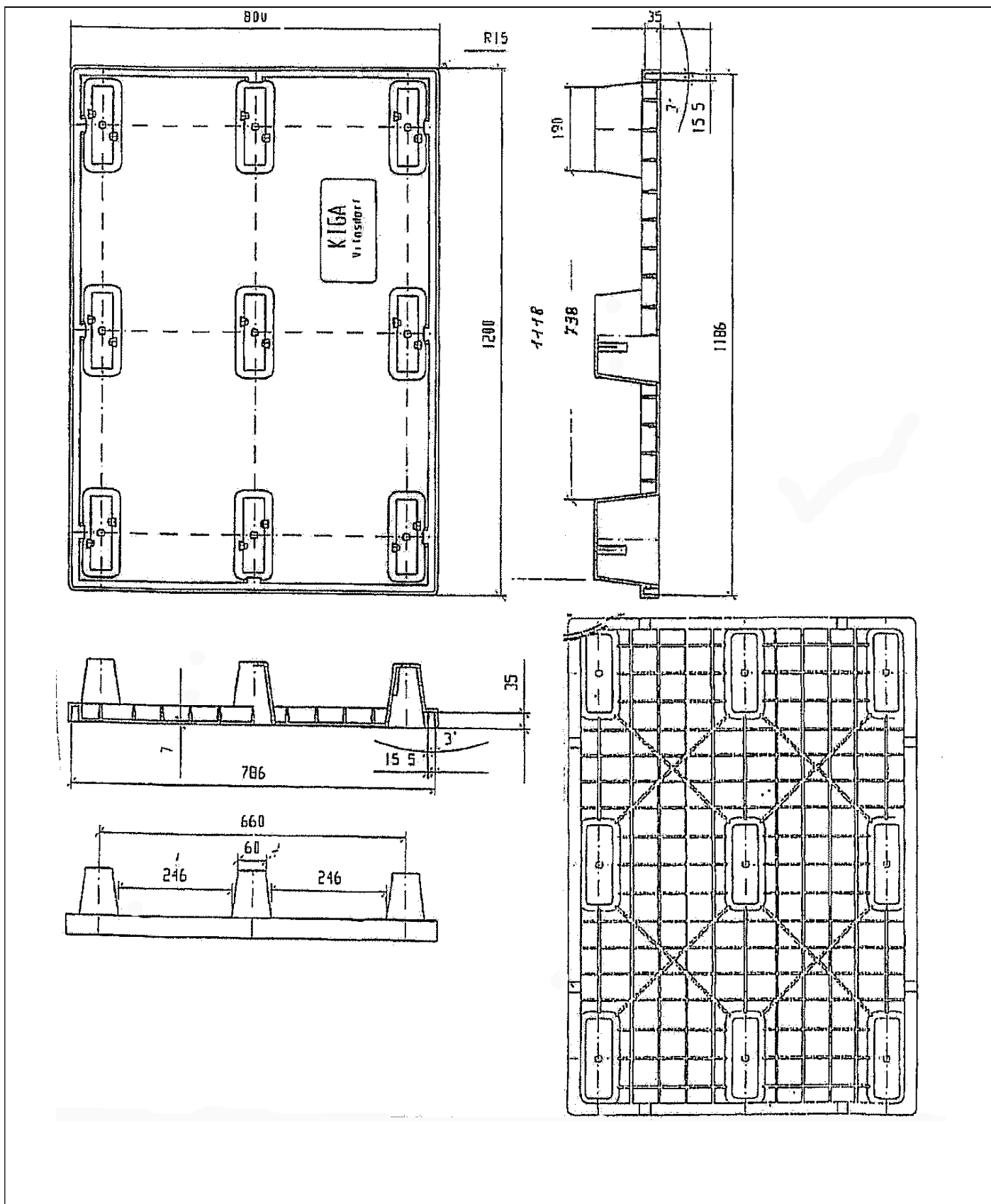


Schnitt A-A

Auffangvorrichtungen aus Polyethylen (PE)
200 l und 235 l

Sicherheitsauffangvorrichtung mit angeformten Füßen
Auffangvolumen 235 l

Anlage 1.4



Auffangvorrichtungen aus Polyethylen (PE)
 200 I und 235 I

Palette für Sicherheitsauffangvorrichtung

Anlage 1.5

**Auffangvorrichtungen aus Polyethylen (PE)
200 I und 235 I**

Anlage 2

Werkstoffe

1 Auffangvorrichtungen

(1) Für die Herstellung der Formstoffe (PE-Tafeln) der tiefgezogenen Grundkörper der Auffangvorrichtungen dürfen nur allgemein bauaufsichtlich zugelassene Formmassen der Werkstoffklassen PE 80 und PE 100 verwendet werden. Die Formmasse ist mit mindestens 70 % Neuware und höchstens 30 % sortenreiner Rücklaufmasse zu verarbeiten. Eine Mischung der unterschiedlichen Formmassen ist nicht zulässig. Regranulat dieser Werkstoffe ist von der Verwendung ausgeschlossen.

(2) Den Formmassen dürfen handelsübliche Pigmente zur Einfärbung oder Ruß zugesetzt werden, wobei der Farbstoff- bzw. Rußanteil maximal 2,5 % betragen darf.

(3) Bei einem Wechsel der Formmasse ist eine erneute Erstprüfung entsprechend Abschnitt 2.4.3 der Besonderen Bestimmungen durchzuführen

2 Palettenunterbau

Für den Palettenunterbau sind Formmassen aus Polyethylen (PE-HD) zu verwenden. Es dürfen auch sortenreine Regranulate (Recyclingmaterial) aus Polyethylen (PE-HD) verwendet werden, wenn der MFR dieses Regranulats nicht mehr als 15% von den Anforderungen für die Formmasse nach Abschnitt 1 (Ausgangsmaterial) abweicht.

3 Stellebenen

(1) Als Stellebenen sind Gitterroste aus verzinktem Stahl (S 235 JR) zu verwenden. Die Stahlgitterroste müssen für die angegebene Nutzlast nach anerkannten Regeln des Stahlbaus, z. B. Eurocode 3 (DIN EN 1993), RAL-GZ 6386 bemessen und ausgeführt sein und nachweislich gegenüber den Lagermedien chemisch widerstandsfähig sein.

Auffangvorrichtungen aus Polyethylen (PE) 200 I und 235 I

Anlage 3

Herstellung, Verpackung, Transport und Lagerung

1 Herstellung

(1) Die Tafeln aus Polyethylen (PE) werden erwärmt und im Vakuum-Tiefziehverfahren zu dem Grundkörper der Auffangvorrichtung geformt. Nach entsprechender Abkühlung und Entformung werden die Kanten der Auffangvorrichtung beschnitten.

(2) Jeder Grundkörper einer Auffangvorrichtung ist vollständig aus Werkstoffen der Werkstoffklassen PE 80 und PE 100 zu fertigen.

(3) Nach Prüfung des Kunststoff-Grundkörpers werden die Auffangvorrichtungen mit Gitterrosten und/oder Untergestellen (Paletten) komplettiert.

2 Verpackung, Transport, Lagerung

2.1 Verpackung

Eine Verpackung der Auffangvorrichtungen zum Zwecke des Transports bzw. der Lagerung ist bei Beachtung der Anforderungen des Abschnitts 2.2 nicht erforderlich.

2.2 Transport, Lagerung

2.2.1 Allgemeines

Der Transport ist nur von solchen Firmen durchzuführen, die über fachliche Erfahrungen, geeignete Geräte, Einrichtungen und Transportmittel sowie ausreichend geschultes Personal verfügen.

2.2.2 Transportvorbereitung

(1) Die Auffangvorrichtungen sind so für den Transport vorzubereiten, dass beim Verladen, Transportieren und Abladen keine Schäden auftreten.

(2) Die Ladefläche des Transportfahrzeugs muss so beschaffen sein, dass Beschädigungen der Auffangvorrichtungen durch punktförmige Stoß- oder Druckbelastungen auszuschließen sind.

2.2.3 Auf- und Abladen

Beim Abheben, Verfahren und Absetzen der Auffangvorrichtungen müssen stoßartige Beanspruchungen vermieden werden.

Ein Schleifen der Auffangvorrichtungen über den Untergrund ist nicht zulässig.

2.2.4 Beförderung

(1) Auffangvorrichtungen sind gegen Lageveränderung während der Beförderung zu sichern.

(2) Durch die Art der Befestigung darf die Auffangvorrichtung nicht beschädigt werden.

2.2.5 Lagerung

Sollte eine Lagerung der Auffangvorrichtungen vor Einbau/Aufstellung erforderlich sein, so darf diese nur auf ebenem Untergrund geschehen. Bei Lagerung im Freien sind die Auffangvorrichtungen gegen Beschädigung und Sturmeinwirkung zu schützen. Auffangvorrichtungen ohne UV-beständige Ausrüstung (z. B. schwarze Einfärbung) sind vor UV-Einwirkung zu schützen.

2.2.6 Schäden

Beschädigte Auffangvorrichtungen, deren Funktionsfähigkeit durch die Beschädigung beeinträchtigt wird, sind auszusondern.

**Auffangvorrichtungen aus Polyethylen (PE)
200 I und 235 I**

**Anlage 4
Seite 1 von 3**

Übereinstimmungsbestätigung

1 Werkseigene Produktionskontrolle

1.1 Werkstoffe

Der Verarbeiter hat im Rahmen der Eingangskontrollen für die verwendeten Formmassen (Ausgangsmaterialien) zur Herstellung der Auffangvorrichtungen und für die Untergestelle (Paletten) anhand von Bescheinigungen (Abnahmeprüfzeugnis 3.1) nach DIN EN 10204¹ der Hersteller der Ausgangsmaterialien entsprechend Tabelle 1 nachzuweisen, dass die Werkstoffe den in den Besonderen Bestimmungen, Abschnitt 2.2.1 festgelegten Baustoffen entsprechen. Bei Ausgangsmaterialien mit allgemeiner bauaufsichtlicher Zulassung ersetzt das bauaufsichtliche Übereinstimmungszeichen das Abnahmeprüfzeugnis 3.1 nach DIN EN 10204.

Tabelle 1: Bescheinigungen

| Gegenstand | Eigenschaft | Prüfgrundlage | Dokumentation | Häufigkeit |
|-------------|--|---|--|---|
| Formmasse | Handelsname Typenbezeichnung nach DIN EN ISO 17855-1 ² | Besondere Bestimmungen, Abschnitt 2.2.1 | Ü-Zeichen | jede Lieferung |
| | MFR Dichte | | | |
| Formstoffe | MFR Streckspannung Streckdehnung Elastizitätsmodul | Abschnitt 1.2 dieser Anlage | Aufzeichnung | nach Betriebs- anlauf, nach Chargen- wechsel |
| Stellebenen | Handelsname Geometrie Material | Hinterlegung beim DIBt | Abnahmeprüf- zeugnis 3.1 nach DIN EN 10204 bzw. Ü-Zeichen | jede Lieferung |

1.2 Prüfgrundlage für Formstoff (Halbzeug)

Für die extrudierten Tafeln aus den Formmassen nach den Besonderen Bestimmungen, Abschnitt 2.2.1 gelten die Anforderungen nach Tabelle 2.

¹ DIN EN 10204:2005-01 Metallische Erzeugnisse, Arten von Prüfbescheinigungen; Deutsche Fassung EN 10204:2004

² DIN EN ISO 17855-1:2015-02 Kunststoffe – Polyethylen (PE)-Formmassen – Teil 1: Bezeichnungssystem und Basis für Spezifikationen (ISO 17855-1:2014); Deutsche Fassung EN ISO 17855-1:2014

Auffangvorrichtungen aus Polyethylen (PE)
200 I und 235 I

Anlage 4
Seite 2 von 3

Übereinstimmungsbestätigung

Tabelle 2: Prüfgrundlagen für Formstoffe

| Eigenschaft, Einheit | Prüfgrundlage | Überwachungswert |
|---|--|--|
| MFR in g/(10 min) | DIN ISO 1133-1 ³ MFR 190/5 | max. MFR= MFR 190/5 _(a) +15% |
| Streckspannung in N/mm ² | DIN EN ISO 527-1 ⁴ und -2 ⁵ (bei 50 mm/min Abzugsgeschw.) | ≥ 20,0 |
| Streckdehnung in % | | ≥ 8,0 |
| Sekantenmodul in N/mm ² | DIN EN ISO 527-1 und -2 (bei 1 mm/min Abzugsgeschw.) | ≥ 800 |
| Index (a) Ausgangswert entsprechend allgemeiner bauaufsichtlicher Zulassung der Formmasse | | |

1.3 Auffangvorrichtungen

Die in Tabelle 3 aufgeführten Prüfungen sind an der Auffangvorrichtung durchzuführen und zu dokumentieren:

Tabelle 3: Prüfgrundlagen Bauteilprüfungen

| Eigenschaft | Prüfgrundlage | Dokumentation | Häufigkeit |
|--------------------------------|---|---|---|
| Form, Abmessungen, Oberflächen | in Anlehnung an DVS 2206-1 ⁶ | Aufzeichnung (Herstellerbescheinigung) | jede Auffangvorrichtung (Wanddickenstichprobenartig) |
| Form, Abmessungen, Wanddicke | Abschnitt 1.4 dieser Anlage | | |
| Dichtheit | Wasserfüllung oder andere gleichwertige zerstörungsfreie Werkstoffprüfung | | |
| Schweißnahtgeometrie | in Anlehnung an DVS 2205 Blatt 3 | | |

1.4 Anforderungen an Abmessungen, Wanddicken und Einsatzmassen

(1) Die Abmessungen gemäß Anlage 1.1 bis 1.5 sind einzuhalten.

(2) Als Ausgangswerkstoff zum Tiefziehen sind Tafeln mit folgenden Wanddicken zu verwenden:

- Auffangvorrichtung mit Füßen: 12,0 mm
- Auffangvorrichtung ohne Füße: 10,0 mm

³ DIN EN ISO 1133-1:2012-03 Kunststoffe - Bestimmung der Schmelze-Massefließrate (MFR) und der Schmelze-Volumenfließrate (MVR) von Thermoplasten (ISO 1133-1:2011)

⁴ DIN EN ISO 527-1:2019-12 Kunststoffe – Bestimmung der Zugeigenschaften – Teil 1: Allgemeine Grundsätze (ISO 527-1:2019); Deutsche Fassung EN ISO 527-1:2019

⁵ DIN EN ISO 527-2:2012-06 Kunststoffe – Bestimmung der Zugeigenschaften – Teil 2: Prüfbedingungen für Form- und Extrusionsmassen (ISO 527-2:2012); Deutsche Fassung EN ISO 527-2:2012

⁶ DVS 2206-1:2011-09 Zerstörungsfreie Prüfungen von Behältern, Apparaten und Rohrleitungen aus thermoplastischen Kunststoffen – Maß- und Sichtprüfung

**Auffangvorrichtungen aus Polyethylen (PE)
200 I und 235 I**

**Anlage 4
Seite 3 von 3**

Übereinstimmungsbestätigung

Tabelle 4: Prüfgrundlagen Wanddicken und Einsatzmassen (ohne Gitterroste)

| Eigenschaft | Messwert | | |
|--|--------------------------------------|--------------------------------------|-----------------------|
| | Auffang- vorrichtung mit Füßen | Auffang- vorrichtung ohne Füße | Paletten- unterbau |
| Mindestwanddicke [mm] (nach plastischer Verformung) | 5,4 | 5,4 | 5,4 |
| Mindestmasse [kg] | 13,0 | 11,0 | 15,0 |

1.5 Palettenunterbau

Der in Anlage 1.5 dargestellte Palettenunterbau ist in die werkseigene Produktionskontrolle einzubeziehen. Die Anforderungen nach Anlage 2, Abschnitt 2, sowie Tabelle 4 sind einzuhalten.